



仕 様 書

免震効果記録システム
型式：SW-011-SYS
(Ver. 1.2xx)

製 作 者	IMV株式会社
仕様書番号	TVE-5-6834
作成年月日	2016年 9月23日
表紙共	15枚



目 次

1. 装置の概要.....	3
2. 装置の構成.....	3
2-1. 機器構成.....	3
2-2. 全体構成.....	4
3. 装置仕様.....	5
3-1. 免震効果記録用地震計（SW-011）.....	5
3-2. 中継器（SW-011-RB）.....	6
3-3. データ収録表示装置（SW-011-DR）.....	6
4. 外形寸法図.....	11
4-1. 免震効果記録用地震計（SW-011）.....	11
4-2. 中継器（SW-011-RB）.....	12
5. 一般事項.....	13
5-1. 工事区分.....	13
5-2. 地震計設置場所.....	13
6. 保 証.....	13
7. オプション機器.....	14
7-1. 地震計UPS.....	14
7-2. 地震計保護カバー（SUS）.....	15



1. 装置の概要

本装置は、建築物の免震側と非免震側に地震計を設置し、地震発生時の建物免震効果を波形と震度により表示及び記録させるための装置です。記録されたデータは非免震観測点と指定した免震観測点とで比較表示できます。なお、常時計測したデータを通信しているため、収録表示ソフトにて観測点のリアルタイムの波形を表示できます。

■ 特長

- ・ LAN 接続により専用ケーブルの敷設工事が不要
- ・ インターネットによる遠隔地での被災状況の把握が可能
- ・ 防水構造のため、設置場所を選びません
- ・ 高感度センサ（3方向）を使用し、ヘルスマモニタリングも可能
- ・ 最大 100 件の地震履歴が保存可能
- ・ NTP サーバによる自動時刻補正
- ・ 地震情報および地震波形データ（CSV 形式）のメール送信が可能
- ・ 外部接続ディスプレイ（VGA、HDMI）により地震計 3 台の地震情報を外部モニタ可能

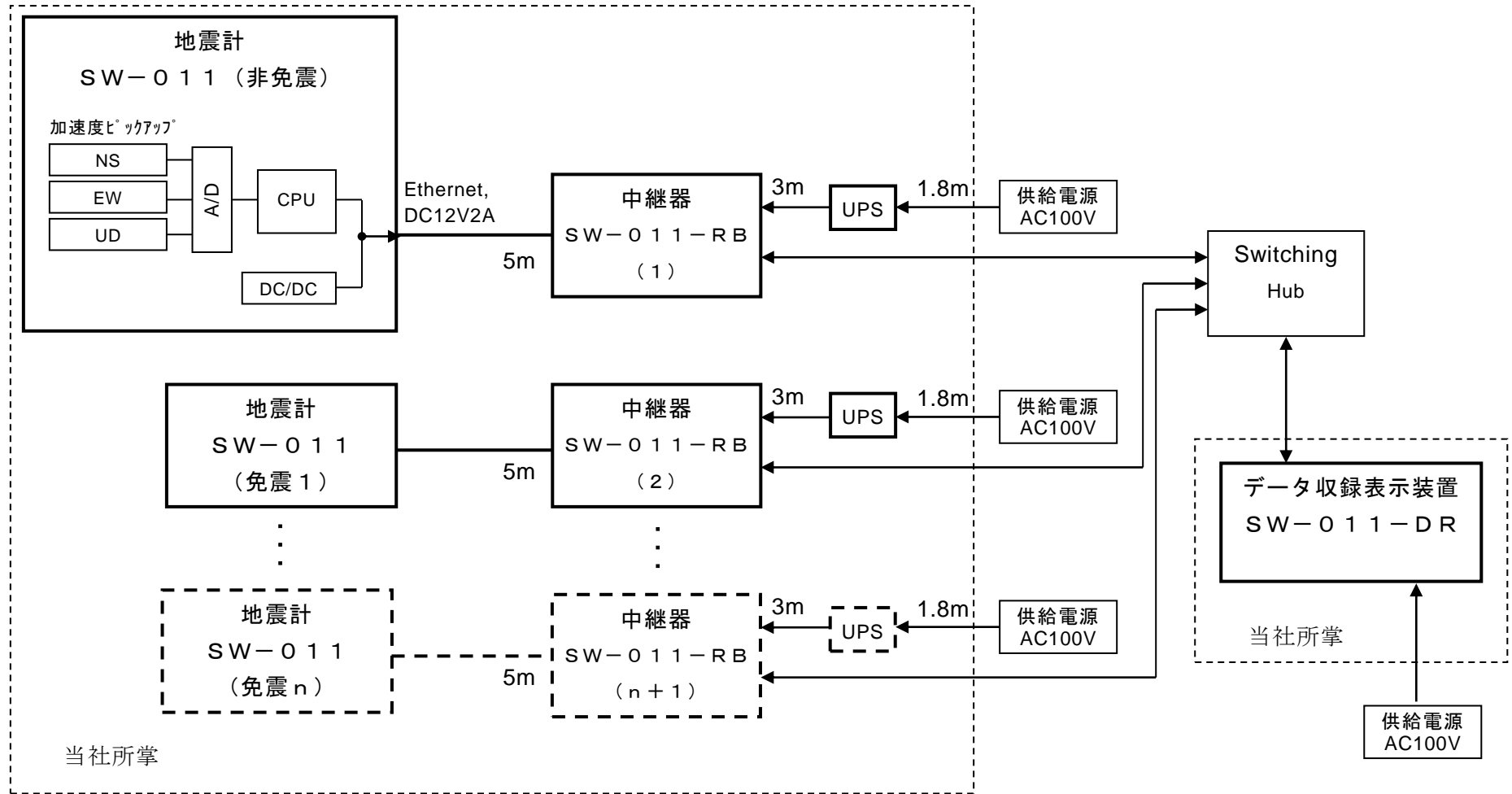
2. 装置の構成

2-1. 機器構成

	品名	型名又は寸法	数量	備考
構成 品	免震効果記録用地震計	SW-011	2	
	中継器	SW-011-RB	2	
	データ収録表示装置	SW-011-DR	1	PC+ソフトウェア
	収録表示ソフト	CD-ROM	1	
	専用コネクタケーブル	5m	2	
	中継器用電源ケーブル	3m	2	
付属 品	監視装置施工用プレート		2	
	仕様書		1	
	取扱説明書		1	
	検査証		各1	
オプ シ ョ ン	地震計UPS	BY35S	2	取付金具付
	地震計保護カバー	SUS	2	



2-2. 全体構成





3. 装置仕様

3-1. 免震効果記録用地震計 (SW-011)

- 1) 検知方向 水平2方向、垂直1方向
- 2) 内蔵ピックアップ フォースバランス型サーボ式加速度ピックアップ
- 3) 加速度測定範囲 0～3000Gal (3成分ベクトル合成値) ±3%FS
±2000Gal (各成分)
- 4) 測定振動数範囲 0.3～10Hz ±10%
- 5) ローパスフィルタ 30Hz (-3dB)
- 6) A/D変換器 24bit
- 7) S/I値演算 $SI = \frac{1}{2.4} \int_{0.1}^{2.5} Sv(h*T)*dT$
測定加速度より、固有周期0.1秒ステップ、25個の1自由度シミュレーション
フィルタにより速度応答スペクトルをリアルタイム算出
ダンピング：20% (初期値)
- 8) 表示 LEDインジケータ
- 9) データ出力 イーサネット (100/10Mbps) (※1)
- 10) 時刻補正 NTPサーバによる時刻補正 (※2)
- 11) 使用温度範囲 0～+50℃
- 12) 使用湿度範囲 10～100%RH
- 13) 使用電源 DC12V ±10% (中継器から供給)
- 14) 外形寸法 外形寸法図参照
- 15) 構造 防水構造 (IP67相当)
- 16) 材質 アルミダイキャスト
- 17) 塗装色 シルバーメタリック
- 18) 質量 約2kg
- 19) 取付方法 床上設置 (アンカー固定)
- 20) 入出力ケーブル 防水コネクタ接続

ワンタッチロックコネクタ (七星科学研究所)

NRW-2410-PF13 (コネクタ外径 約34.1mm)

計装用対よりシールド付ケーブル (富士電線工業)

FKEV-SB 1.25sq×3φ (仕上外径 約12.5mm)

※1) 接続する地震計全てに固定IPアドレスが必要となります。

※2) 地震計が参照するNTPサーバはデータ収録表示装置 (PC) となります。



3-2. 中継器 (SW-011-RB)

- 1) 使用電源 AC100V ±10% (30VA以下、地震計を含む)
- 2) 通信 イーサネット (100BASE-TX/10BASE-T)
- 3) 使用温度範囲 0 ~ +50℃
- 4) 使用湿度範囲 25 ~ 85%RH
- 5) 外形寸法 外形寸法図参照
- 6) 取付方法 壁掛け型
- 7) 構造 保護なし
取付穴以外：防塵・防水 (IP66相当)
- 8) 材質 スチール
- 9) 塗装色 ライトベージュ (5Y7/1)
- 10) 質量 約3kg
- 11) 電源ケーブル 防水コネクタ接続
ワンタッチロックコネクタ (七星科学研究所)
NRW-203-PF8 (コネクタ外径 約28.5mm)
AC電源3Pケーブル
VCTF0.75×3c (仕上外径 約7mm)
- 12) 入出力ケーブル 防水コネクタ接続
ワンタッチロックコネクタ (七星科学研究所)
NRW-2410-PM13 (コネクタ外径 約34.1mm)
計装用対よりシールド付ケーブル (富士電線工業)
FKEV-SB 1.25スグ×3ペア (仕上外径 約12.5mm)

3-3. データ収録表示装置 (SW-011-DR)

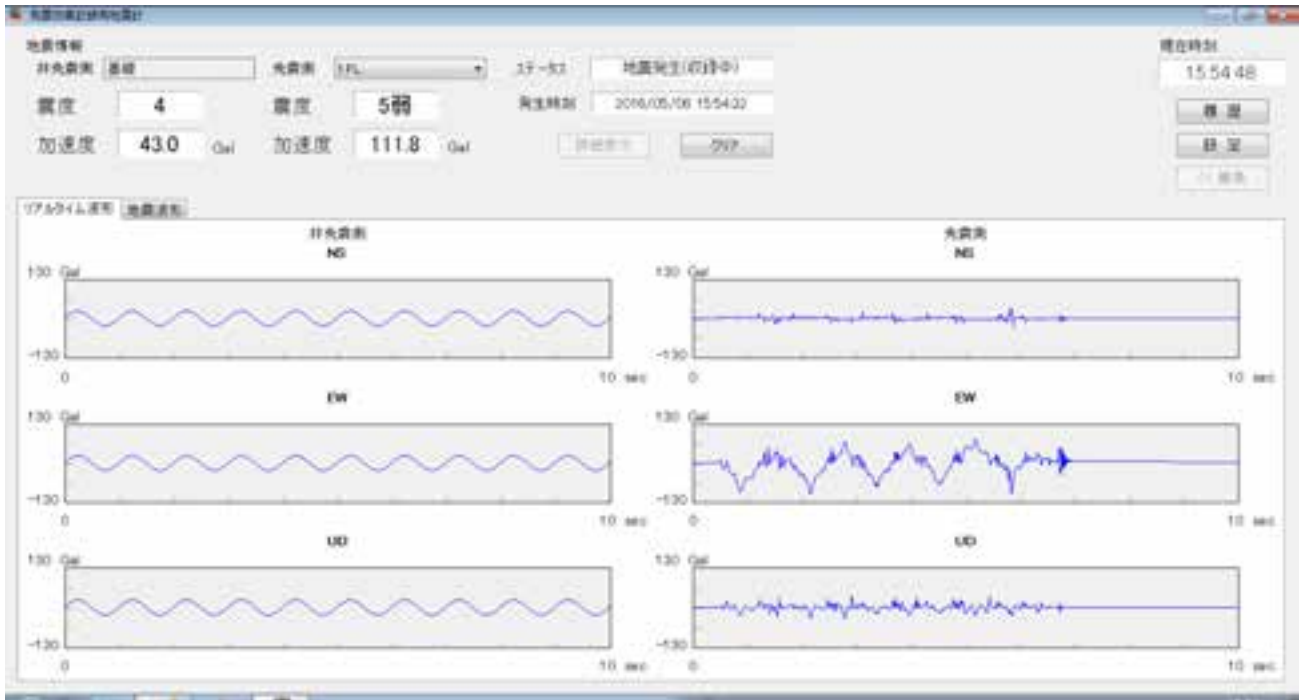
3-3-1. 収録表示ソフト

地震計からイーサネットにより計測データを取得し、地震波形や地震情報を表示および記録することができます。

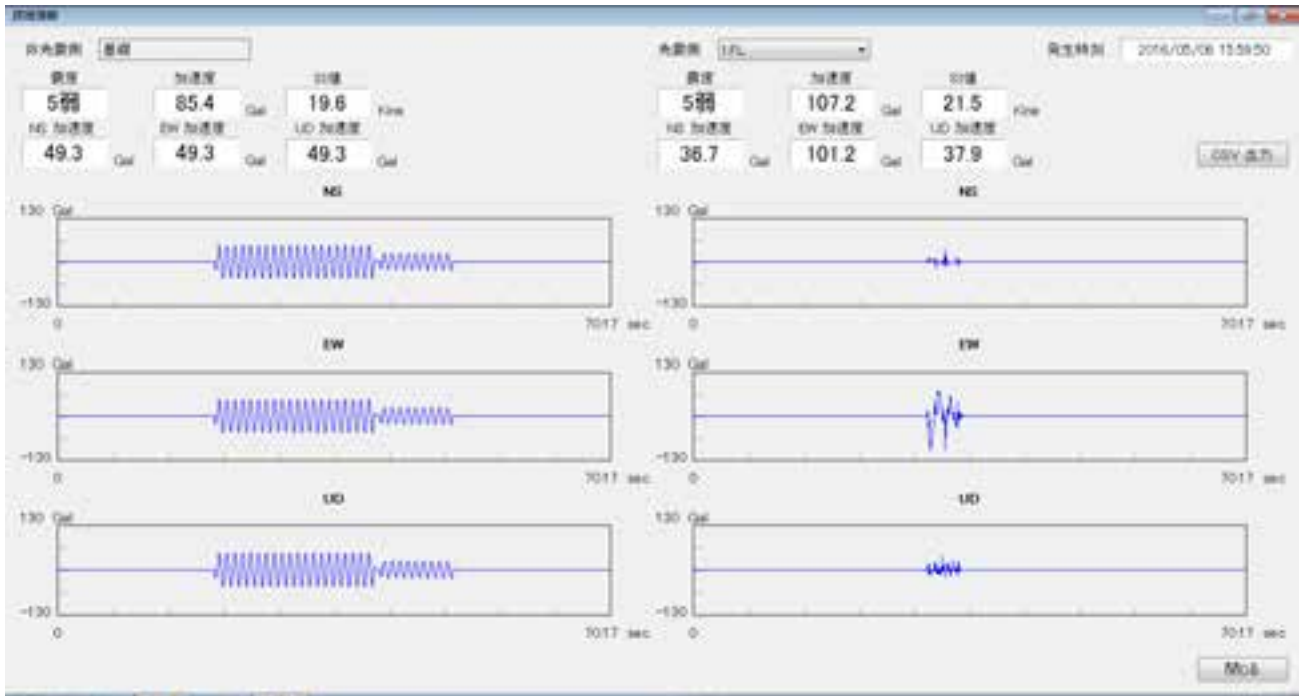
- OS Windows 7、Windows 10
- 機能 リアルタイム波形の表示
地震情報 (震度、加速度、SI値)、地震波形の表示 (履歴からの再表示可能)
地震検知の設定 (加速度レベル、プリトリガ・ポストトリガ)
地震波形データのCSV出力 (CSV形式自動保存)
地震情報および地震波形データ (CSV形式) のメール送信
設定項目：送信件名、送信サーバ名・ポート番号、送信元アドレス、
送信先アドレス10件、SMTP認証 (アカウント・パスワード)
外部モニタ表示 (外部接続ディスプレイに地震計3台分の地震情報を表示)
NTPサーバによる時刻校正 (外部ネットワーク未接続時は内蔵時計による)
※ 本装置 (PC) には固定IPアドレスが必要となります。



■ 収録表示ソフト画面例
 <メイン画面>



<地震詳細画面>





<各種設定画面>

■ CSV地震波形データ例

ヘッダー情報：1行目

データ順序：チャネル1名称_NS,_EW,_UD, チャネル2名称_NS,_EW,_UD,...

データ極性：+極性 (N,E,U)、-極性 (S,W,D)

データ単位：Gal

サンプリング：100 Hz

取得データ例：

	A	B	C	D	E	F	G	H	I	J	K	L
1	基礎_NS	基礎_EW	基礎_UD	1FL_NS	1FL_EW	1FL_UD	RFL_NS	RFL_EW	RFL_UD			
2	-0.05555	-0.06046	-0.05718	-0.03717	0.012986	0.037998	-0.01457	-0.03293	0.043219			
3	-0.05307	-0.06264	-0.05295	0.017785	0.017623	-0.00879	-0.0027	0.001585	-0.00942			
4	-0.04944	-0.07941	-0.04523	0.00315	0.005322	0.010494	-0.00514	0.036015	0.011619			
5	-0.0534	-0.05995	-0.05445	-0.03538	0.018149	0.000546	-0.04131	-0.02244	0.008068			
6	-0.05151	-0.06564	-0.05549	-0.01836	0.007014	-0.01171	-0.04704	0.00213	0.002815			
7	-0.04788	-0.04738	-0.04484	-0.04516	0.028591	-0.01108	-0.04575	-0.00021	0.010979			
8	-0.0536	-0.04801	-0.05348	-0.05205	0.025017	0.01266	-0.04622	-0.03348	0.016787			
9	-0.05288	-0.05764	-0.0516	-0.01749	0.033125	-0.01227	-0.05136	0.049483	0.008574			
10	-0.04808	-0.05925	-0.05672	-0.05246	0.022537	0.002353	-0.05415	-0.04168	0.006218			
11	-0.05029	-0.04801	-0.04866	-0.0465	-0.00787	0.002347	-0.04993	-0.00948	-0.00839			
12	-0.05834	-0.04205	-0.04304	-0.05105	0.020166	0.015181	-0.04046	0.003965	0.034822			
13	-0.06286	-0.03203	-0.04468	-0.05908	0.00861	0.013976	-0.06238	-0.03456	0.023645			
14	-0.05045	-0.03545	-0.04749	-0.02451	0.021842	-0.024	-0.053	0.006959	-0.00866			
15	-0.04273	-0.04061	-0.04387	-0.05363	-0.00623	0.049018	-0.04703	-0.01199	0.04287			
16	-0.05313	-0.0481	-0.03967	-0.05116	-0.02839	0.028468	-0.04282	-0.0362	0.033424			
17	-0.06292	-0.05731	-0.05941	-0.02068	-0.01256	-0.02997	-0.03863	-0.00517	-0.01043			
18	-0.05868	-0.05367	-0.04759	-0.04514	-0.03821	0.016216	-0.03328	-0.03959	0.002434			
19	-0.06495	-0.04245	-0.04222	-0.01526	-0.04453	0.031933	0.000653	-0.0214	0.026941			
20	-0.05856	-0.05408	-0.05346	-0.05689	-0.00914	0.014843	-0.00686	-0.04318	0.001171			



■ 外部モニタ画面例

a. 地震監視中画面



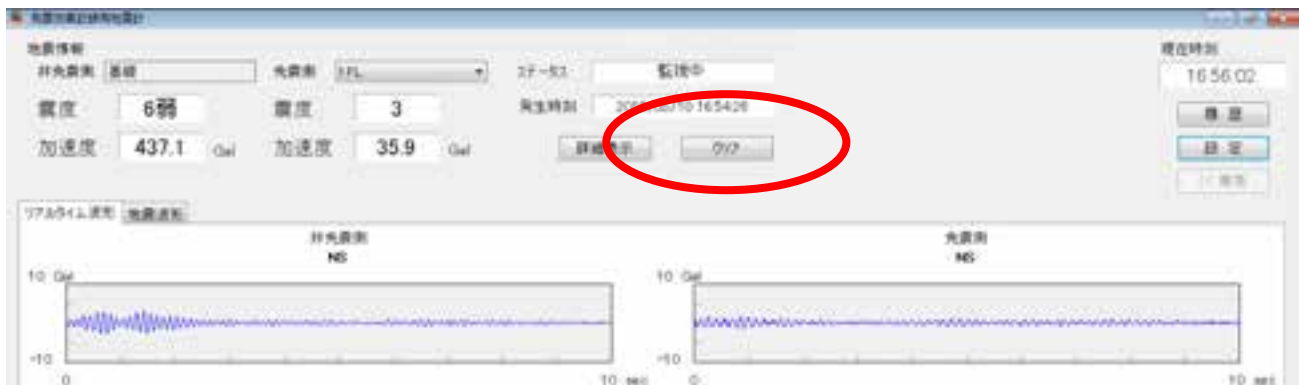
b. 地震発生中画面



c. 地震履歴保持画面



クリアボタン押下、または
タイマ設定による自動リセット
設定範囲：0～99[時間]0～59[分]





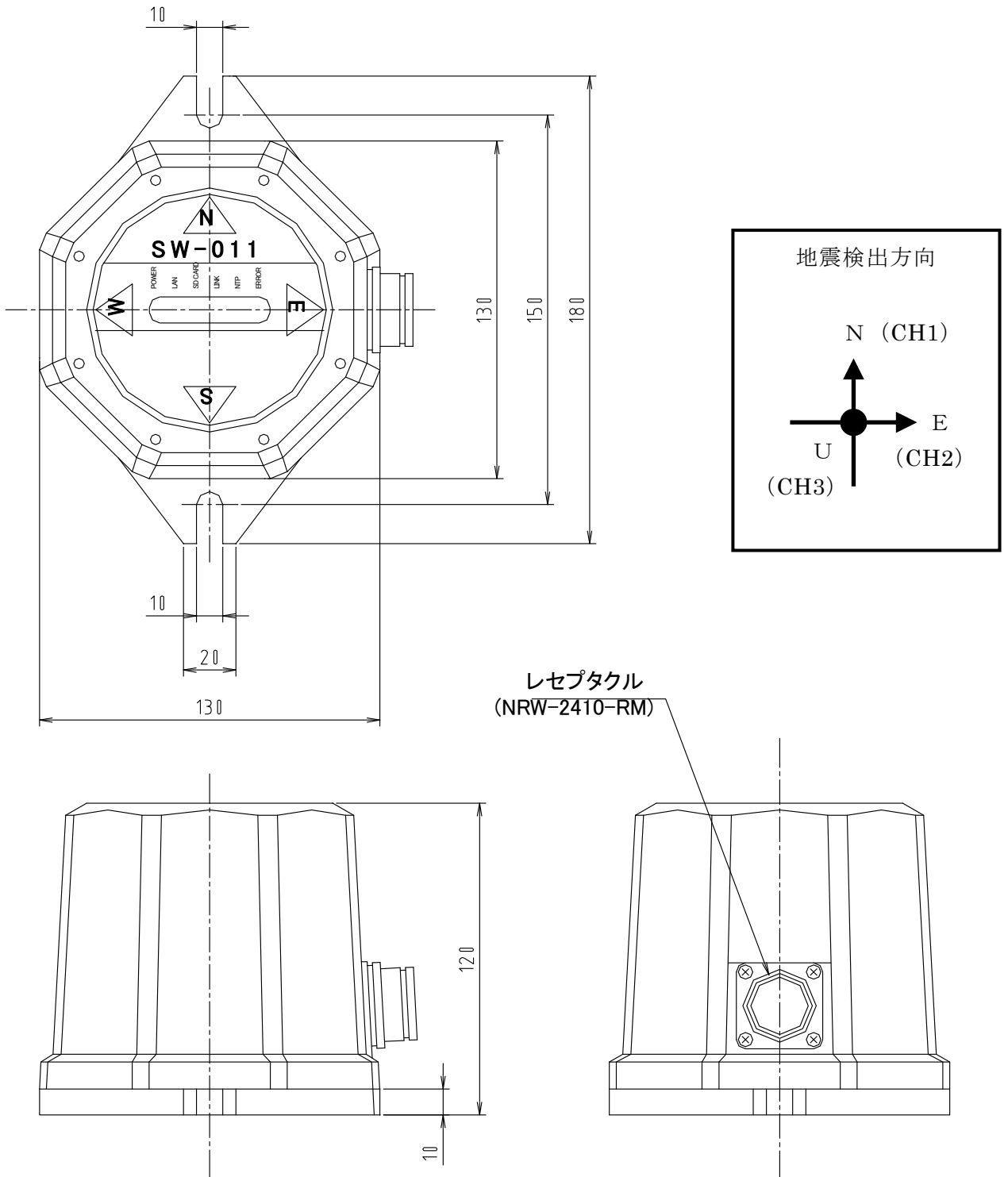
3-3-2. 使用PC (同等品)

- | | | | |
|------------|---|----------------------------------|--------------------|
| 1) 形 | 状 | デスクトップ / ノート | |
| 2) メ | ー | カ | DELL |
| 3) 型 | 式 | OptiPlex シリーズ / Latitude シリーズ | |
| 4) O | S | Windows® 7 Professional (32-bit) | |
| 5) C | P | U | インテル® Core™ i5 |
| 6) メ | モ | リ | 4 GB |
| 7) ハードディスク | | | 320 GB |
| 8) 光学ドライブ | | | DVD (内蔵または外付) |
| 9) モニタサイズ | | | 15 インチ以上 TFT カラー液晶 |



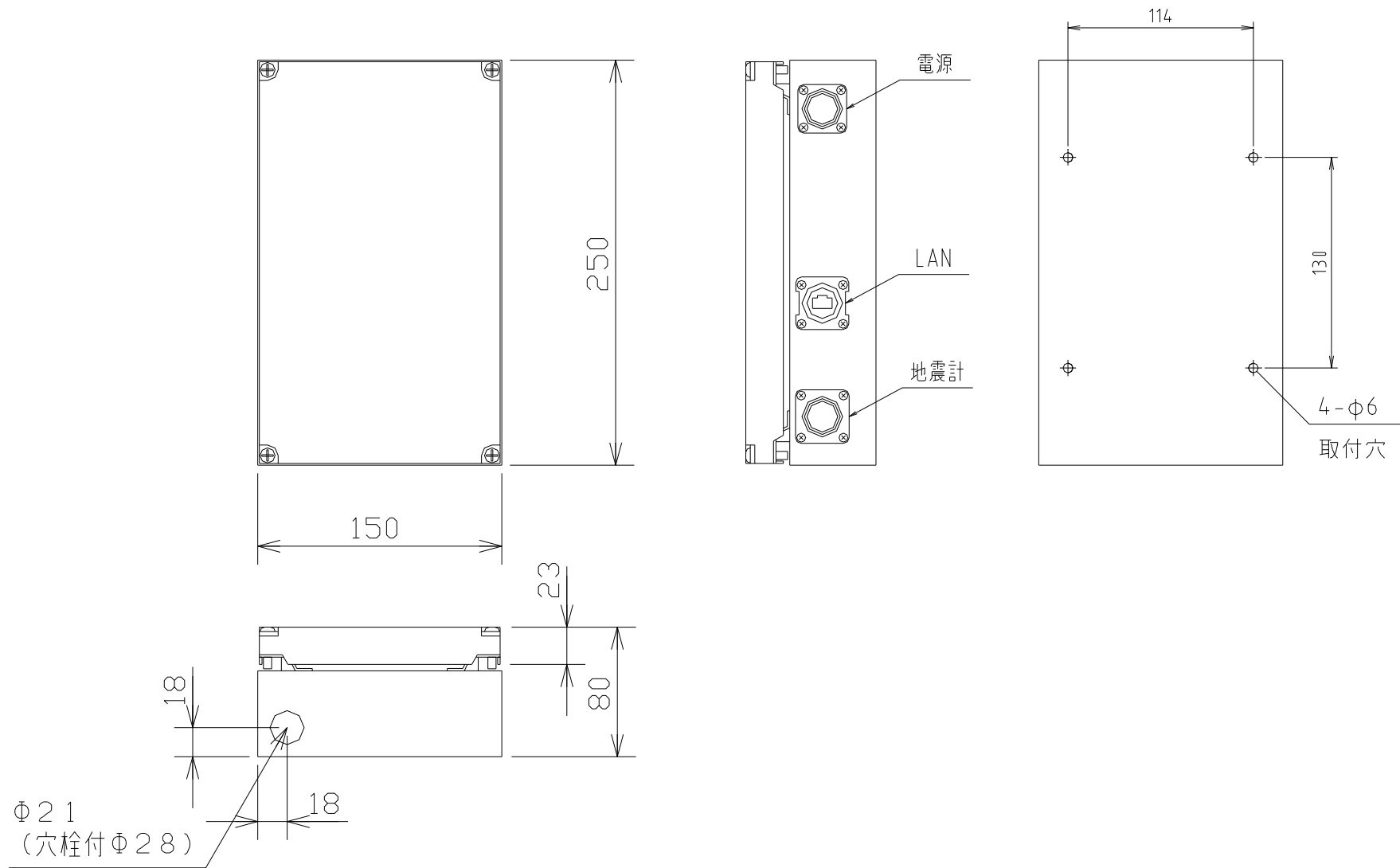
4. 外形寸法図

4-1. 免震効果記録用地震計 (SW-011)





4-2. 中継器 (SW-011-RB)





5. 一般事項

5-1. 工事区分

電気設備関連工事、配管関連工事および監視盤等についてお客様と当社の工事区分は次の通りとさせていただきます。但し、本規定以外の特別工事、立会試験及び規定の変更につきましては別途協議の上取り決めさせていただきます。

お客様所掌工事区分	供給電源等の敷設、配線、配管、 装置の据付、結線及び関連工事
当社所掌区分	機器製作と御指定場所への機器搬入

5-2. 地震計設置場所

本装置の周囲温・湿度は0～+50℃、10～100%RHです。

この範囲内であっても、次のような場所での設置・使用をしないでください。

- 水がかかったり、直射日光が当たる場所。
(屋外設置の際は、保護カバーをご使用下さい。)
- 腐食性・可燃性ガスのある場所
- 人工的な振動が発生する場所(人の出入りが多い、振動が発生する設備の近傍)
- 床下が中空になっている場所

6. 保証

本装置は厳重な社内検査を経て出荷されておりますが万一製造上の不備、材質上の不備などで明らかに当社の責任による原因で故障した場合には無償にて修理致します。

この場合、保証期間中に限ります。この装置の保証期間は納入日より2年間です。

但し、天災、地災、取扱上の不注意および納入後の通常以外の移動や改造等による故障を除きます。

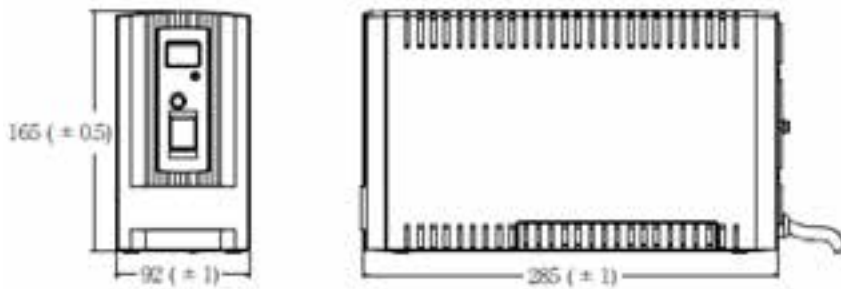
また、保証期間満了後も迅速でかつ正確なアフターサービスを行いません。但し、輸出及び定期点検については別途協議の上取り決めさせていただきます。



7. オプション機器

7-1. 地震計UPS

- | | |
|-------------|----------------------------|
| 1) 型 式 | BY35S |
| 2) メーカー | オムロン |
| 3) 定格入力電圧 | AC100V (AC86~114±3V) |
| 4) 最大入力電流 | 4.8A |
| 5) 周 波 数 | 50/60±4Hz |
| 6) 出力容量 | 350VA/210W |
| 7) 出力波形 | 正弦波 |
| 8) バックアップ時間 | 6分以上 |
| 9) バッテリー容量 | DC12V/7.2Ah 1個 (シール鉛バッテリー) |
| 10) 充電時間 | 12時間 |
| 11) 使用温度範囲 | 0 ~ +40℃ |
| 12) 使用湿度範囲 | 25 ~ 85%RH (結露無きこと) |
| 13) 質 量 | 約4.5kg |
| 14) そ の 他 | 取付金具付き |

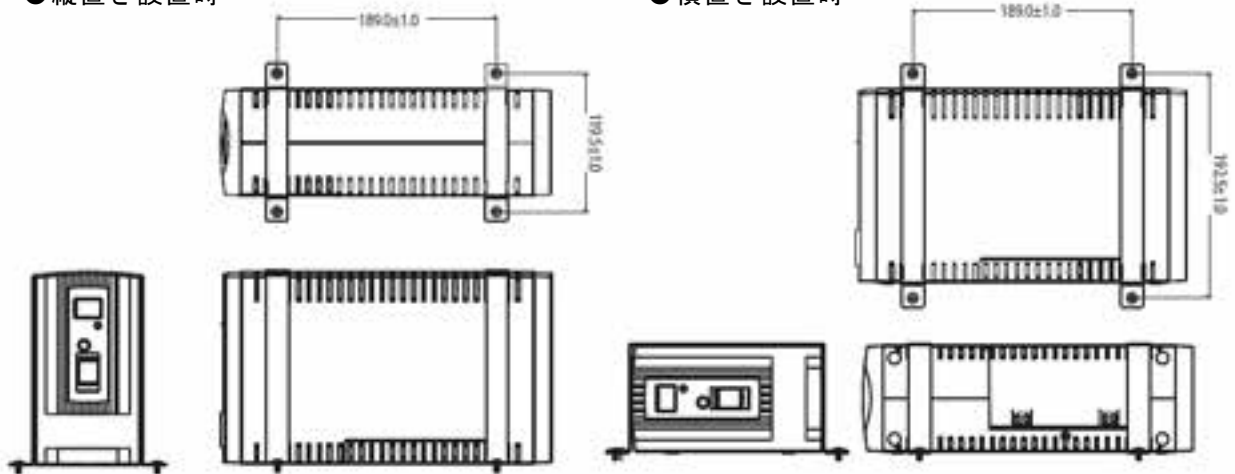


※外形寸法にゴム足の高さ (0.8mm) は含まず。

外観図

●縦置き設置時

●横置き設置時



取付金具寸法図



7-2. 地震計保護カバー (SUS)

IMV CORPORATION

